



Verpackungsindustrie
BRÜDER VOLCKMAR
GmbH & Co KG

A-8020 Graz · Stahlgasse 10-12
Tel. ++43 (0) 316/72 22 80 · Fax DW 84
www.volckmar.at · office@volckmar.at

Verpacken im Shop



Das VARIO-Programm Überzeugend in Funktion und Design

Unser erfolgreiches VARIO-System wurde hinsichtlich Design und Funktionalität vollständig überarbeitet und optimiert. Die fließende dynamische Formgebung harmoniert mit jeder modernen Shop-Einrichtung. Neue Materialien und technische Verbesserungen machen das VARIO-System zu einem Spitzenprodukt in puncto Handhabung und Sicherheit.

- zeitlos dynamisches Design
- praktische Einhandbedienung dank hoher Standfestigkeit
- einfacher Rollenwechsel aufgrund der abklappbaren Abreißschiene und erweiterter Achsaufnahme
- federnde Abreißschiene für konstanten Druck und gute Abtrennung
- serienmäßig mit Zahnschiene für Papier und Folie
- für Papier- und Folienrollen von 30 bis 100 cm Breite und 24 cm Durchmesser, max. 20 kg
- Tragelemente aus hochwertigen Polyamiden, mattschwarz

erweiterte Achsaufnahme



abklappbare Abreißschiene



dynamisches Design



>VARIO



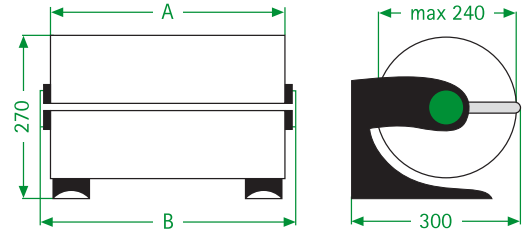
Hier sehen Sie eine Vielzahl an Kombinationsmöglichkeiten des VARIO-Programms. Ihr Händler ist Ihnen gerne bei der Zusammenstellung behilflich.



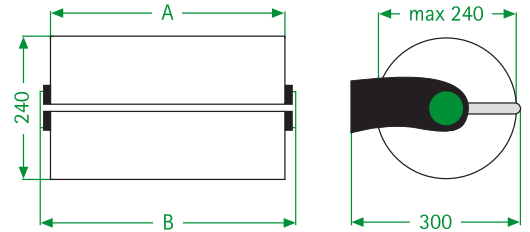
Bandabroller für eine oder mehrere Spulen mit Abschneider und Klebebandabroller



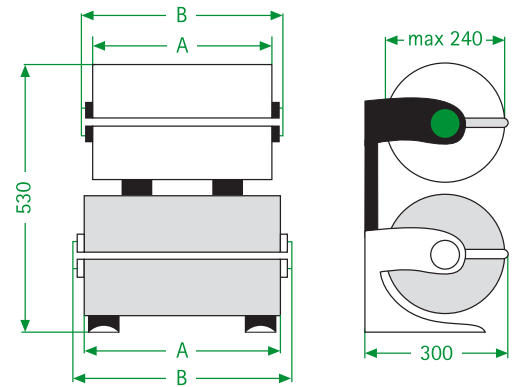
Tisch-Abroller



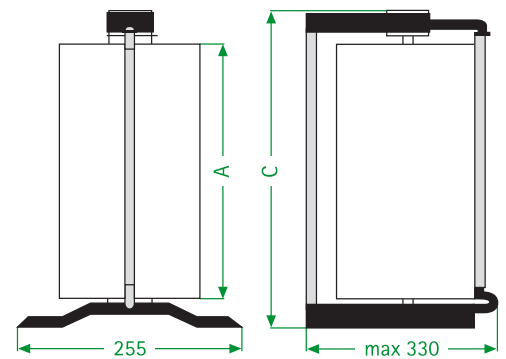
Wand-Abroller



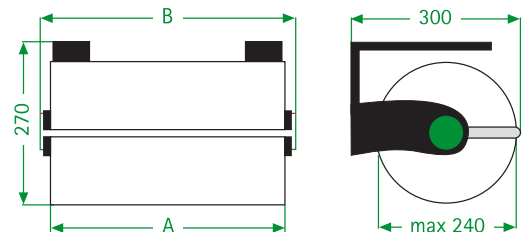
Aufsatz-Abroller



Senkrecht-Abroller



Untertisch-Abroller



Rollenbreite (A) mm	300	400	500	600	650	750	800	1000
Gerätebreite Waagrecht-Abroller (B)	400	500	600	700	750	850	900	1100
Gerätehöhe Senkrecht-Abroller (C)	410	510	610	710	760	860	910	-

VARIO TWIN-CUT

Schneiden und abreißen in einem Gerät

Der VARIO TWIN-CUT ist ein Schneidsystem für spezielle Materialien wie langfaseriges Papier, Vlies und Folien. Die Schneideinheit hat eine Abreißkante, so dass auch normale Papiersorten abgerissen werden können.

Die Schneideinheit inklusive Abreißkante ist auch separat als Bauteil erhältlich und kann bei bereits vorhandenen VARIO Abrollern aufgrund der Baugleichheit mühelos ausgetauscht werden. Dabei verringert sich jedoch die Schnittbreite um ca. 20-25 cm.



Abreißkante



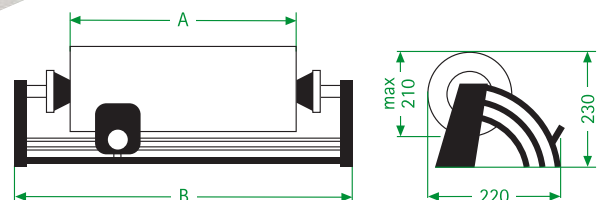
Schneideinheit



VARIO-CUT

Folien mühelos und sauber schneiden statt reißen

VARIO-CUT - das Schneidgerät für Folien und andere Materialien, die sich schlecht oder nicht reißen lassen. Rollenbreiten bis zu 100 cm und Rollendurchmesser bis 21 cm, Klemmkonen für Hülsendurchmesser von 20 bis 80 mm zur Fixierung der Rolle.



MULTI-VARIO

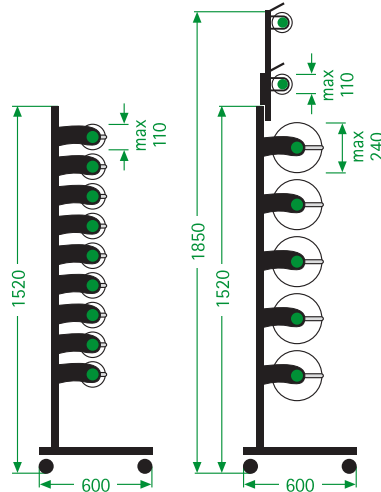
Vielseitig und Platzsparend

Den MULTI-VARIO können Sie sich mit Wand-Abrollern aus dem VARIO-Programm selbst zusammenstellen.

- Ständer für max. 5 Papier- bzw. Folienabroller und 4 bis 8 Bandabroller
- fahrbar, 4 Lenkrollen, davon 2 mit Feststeller



- Ständer für max. 9 Papier- bzw. Folienrollen mit je max. 110 mm Ø
- fahrbar, 4 Lenkrollen, davon 2 mit Feststeller



Das ZAC-Programm - Funktionalität pur

Der ZAC garantiert Ihnen die Funktionalität, die Sie von einem Abroller erwarten:

- praktische Einhandbedienung
- einfacher Rollenwechsel aufgrund der abklappbaren Abreißschiene
- serienmäßig mit Zahnschiene für Papier und Folie
- für Papier- und Folienrollen von 30 bis 100 cm Breite und 24 cm Durchmesser, max. 20 kg
- federnde Abreißschiene für konstanten Druck und gute Abtrennung

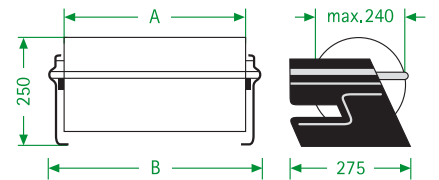


abklappbare Abreißschiene

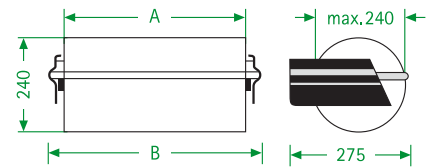




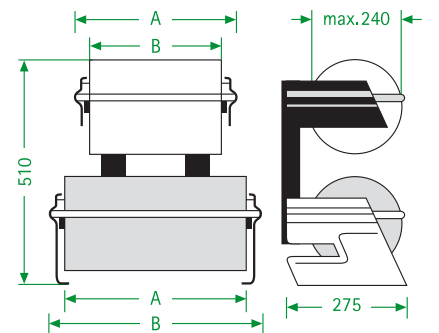
Tisch-Abroller



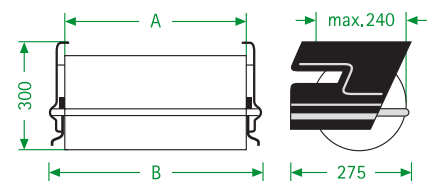
Wand-Abroller



Aufsatz-Abroller



Untertisch-Abroller



Rollenbreite (A) mm	300	400	500	600	650	750	800	1000
Gerätebreite (B)	370	470	570	670	720	820	870	1070

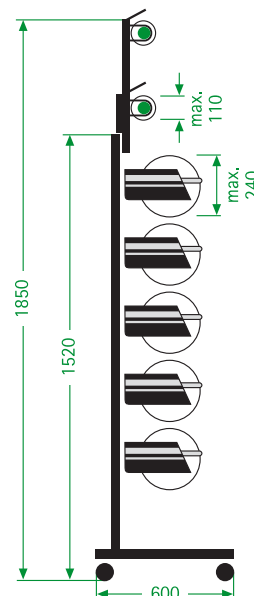
ZAC TWIN-CUT - Schneiden und abreißen in einem Gerät

Der ZAC TWIN-CUT ist ein Schneidsystem für spezielle Materialien wie langfaseriges Papier, Vlies und Folien. Die Schneideinheit hat eine Abreißkante, so dass auch normale Papiersorten abgerissen werden können. Die Schneideinheit inklusive Abreißkante ist auch separat als Bauteil erhältlich und kann bei bereits vorhandenen ZAC Abrollern aufgrund der Baugleichheit mühelos ausgetauscht werden. Dabei verringert sich jedoch die Schnittbreite um ca. 20-25 cm.



MULTI-ZAC Vielseitig und platzsparend

- Ständer für bis zu 9 Rollen mit je max. 110 mm Ø oder bis zu 5 Rollen mit je max. 240 mm Ø
- fahrbar, 4 Lenkrollen, davon 2 mit Feststeller



>ZUBEHÖR

für Geschenkänder, Etiketten,...



1



2



3



4



praktische Abrollführung



flexible Facheinteilung

	mm	B	x	T	x	H
1 Prisma Utensilo 3-fach		540		200		490
2 Prisma Utensilo 2-fach		540		200		300
3 Prisma Utensilo 1-fach		540		200		110
4 Etiketten Utensilo		180		200		110

Weiteres Zubehör



1



2



3



4



5



6



1 Tisch- und Wand-Abroller für 6 oder 8 Spulen

2 Tischabroller für 1 Spule

3 Tischabroller für 1 Spule

4 Aufsatz- oder Untertisch-Abroller

5 Kordelkapsel für 200 g und 500 g

6 Paketschnurbehälter für 3 kg